

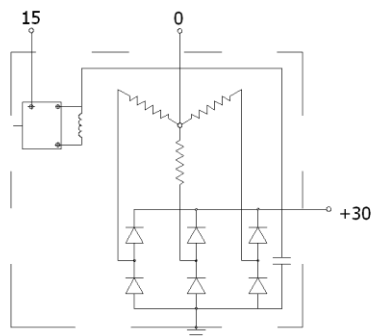
ГЕНЕРАТОР А125-14V-55А (Г222)

ПРИМЕНЯЕМОСТЬ: а/м ВАЗ 2105, 2107 и модификаций.

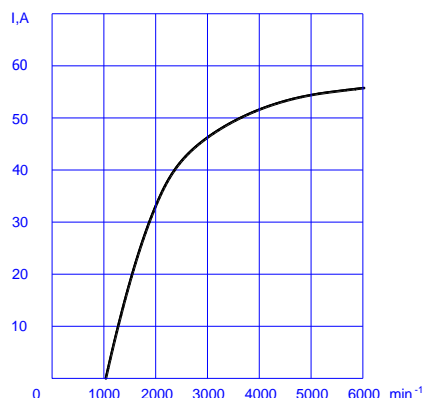
ТЕХНИЧЕСКИЕ ДАННЫЕ

Номинальное напряжение	V	14
Максимальный ток	A	55
Диаметр статора	mm	125
Диаметр ротора	mm	88,8
Тип охлаждения	наружный	
Регулятор напряжения	Я112В1	
Масса	kg	4,68

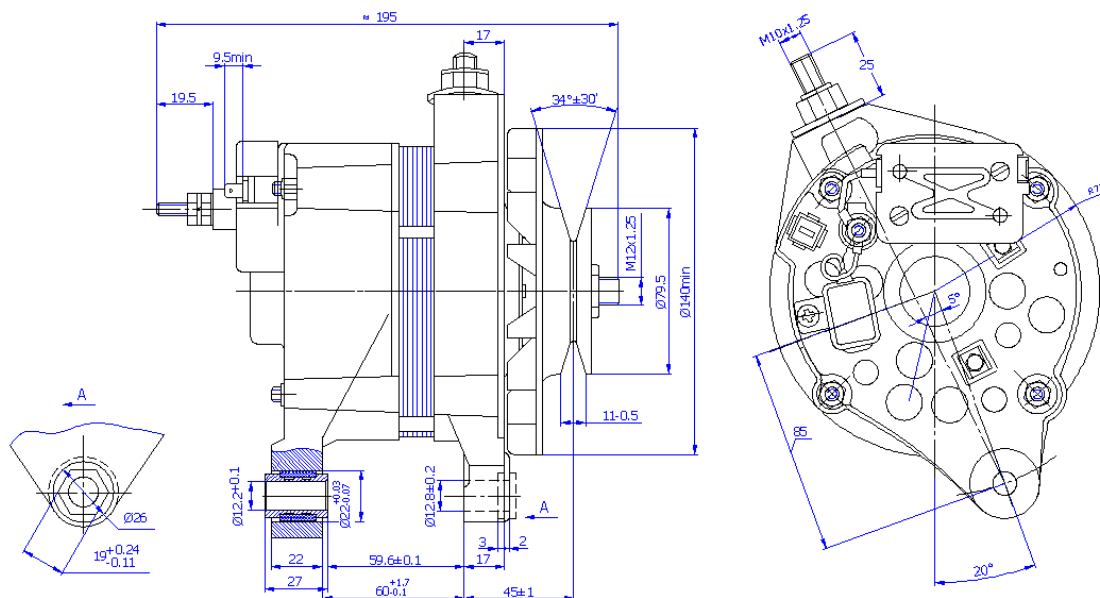
ЭЛЕКТРИЧЕСКАЯ СХЕМА



ХАРАКТЕРИСТИКА



ГАБАРИТНЫЕ РАЗМЕРЫ



Производит: Генераторы и стартеры для автомобилей, электродвигатели и приборы для ихнего управления, двигатели постоянного тока, электроприводы главного движения станков, станции для управления станками и ЧПУ, мобильные расточно-наплавочные комплексы.