

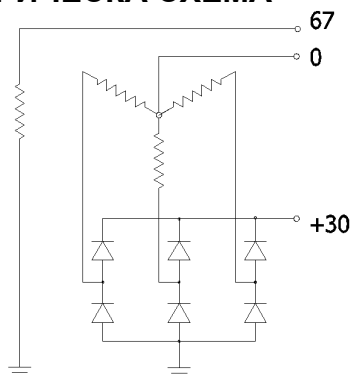
ГЕНЕРАТОР А125А-14V-45А (Г221А)

ПРИЛОЖЕНИЕ: ВАЗ 2121 „Нива”

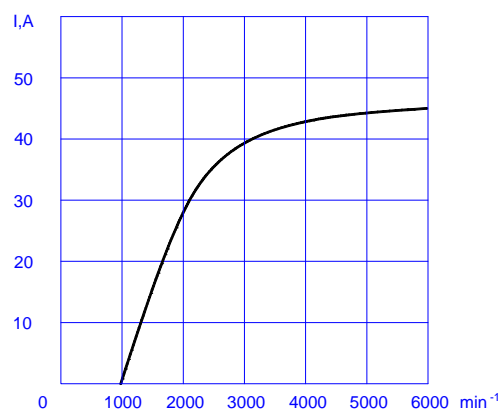
ТЕХНИЧЕСКИ ДАННИ

| | | |
|-------------------------|--------|------|
| Номинално напрежение | V | 14 |
| Максимален ток | A | 45 |
| Диаметър на статора | mm | 125 |
| Диаметър на ротора | mm | 88,8 |
| Тип охлаждане | Външно | |
| Регулатор на напрежение | Външен | |
| Маса | kg | 5,5 |

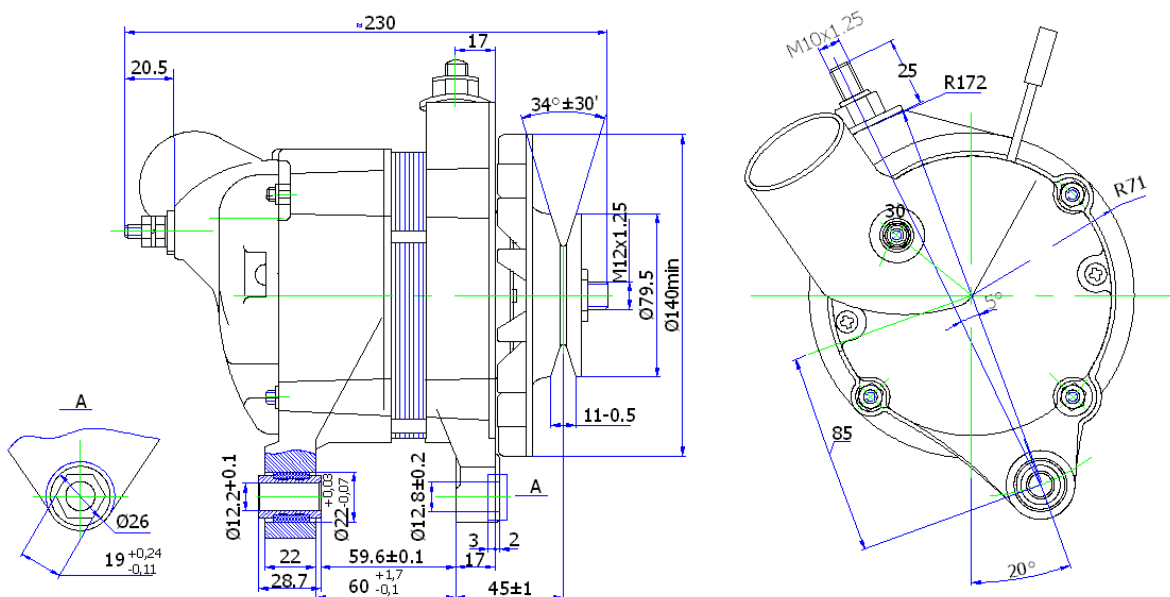
ЕЛЕКТРИЧЕСКА СХЕМА



ХАРАКТЕРИСТИКА



ГАБАРИТНИ РАЗМЕРИ



Произвежда: Генератори и стартери за автомобили, постояннотокови двигатели за автоматизирани устройства и управление за тях, постояннотокови двигатели и комплектни електрозадвижвания за металорежещи машини с ЦПУ и с общо предназначение.