

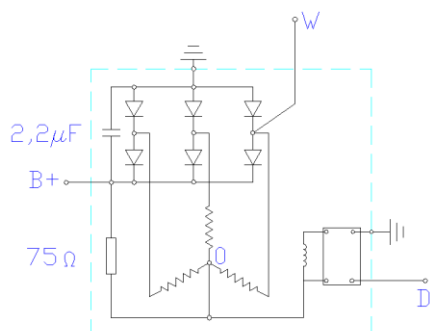
ГЕНЕРАТОР А125/13/-28V-45А

ПРИЛОЖЕНИЕ: КамАЗ 4310, МАЗ с дв.ЯМЗ 236, 238

ТЕХНИЧЕСКИ ДАННИ

Номинално напрежение	V	28
Максимален ток	A	45
Диаметър на статора	mm	125
Диаметър на ротора	mm	88,8
Тип охлаждане	ВЪНШНО	
Регулатор на напрежения	Я120М1	
Маса	kg	5,14

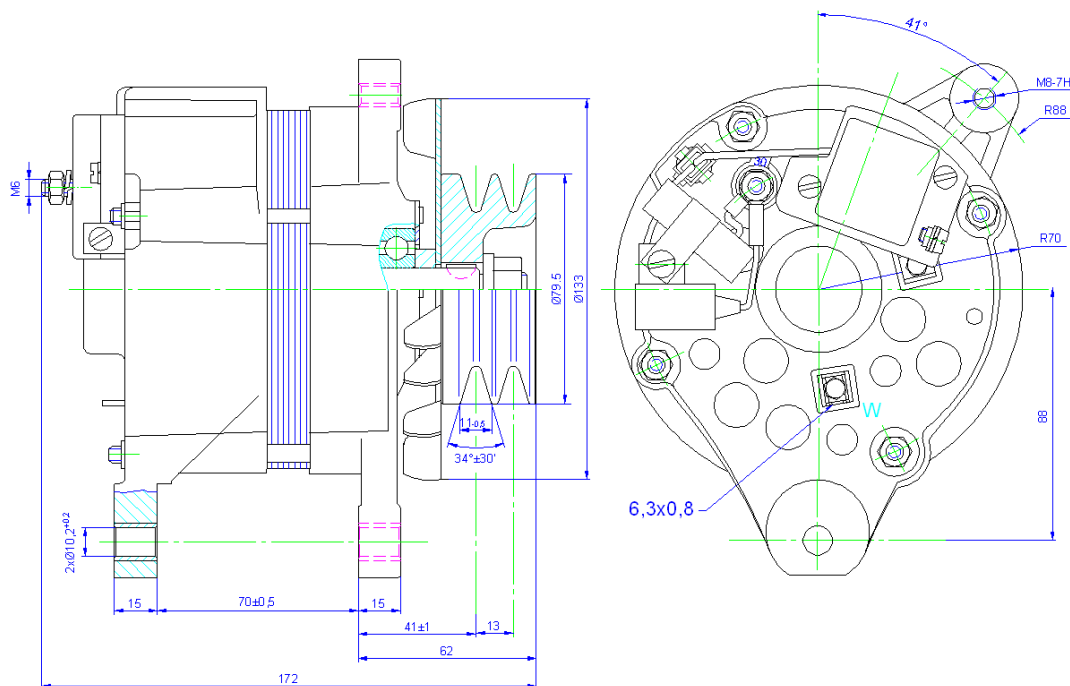
ЕЛЕКТРИЧЕСКА СХЕМА



ХАРАКТЕРИСТИКА



ГАБАРИТНИ РАЗМЕРИ



Произвежда: Генератори и стартери за автомобили, постояннотокови двигатели за автоматизирани устройства и управление за тях, постояннотокови двигатели и комплектни електрозадвижвания за металорежещи машини с ЦПУ и с общо предназначение.