

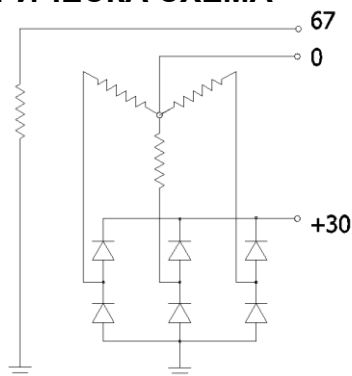
## ГЕНЕРАТОР А125-14V-45А (Г221)

ПРИЛОЖЕНИЕ: ВАЗ 2101, 2102, 2103, 2104 и модификации.

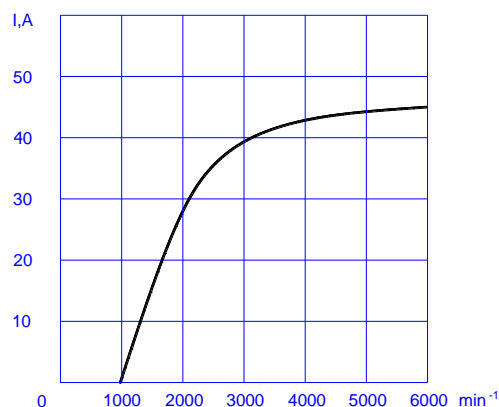
### ТЕХНИЧЕСКИ ДАННИ

Номинално напрежение	V	14
Максимален ток	A	45
Диаметър на статора	mm	125
Диаметър на ротора	mm	88,8
Тип охлаждане	Външно	
Регулатор на напрежение	Външен	
Маса	kg	4,56

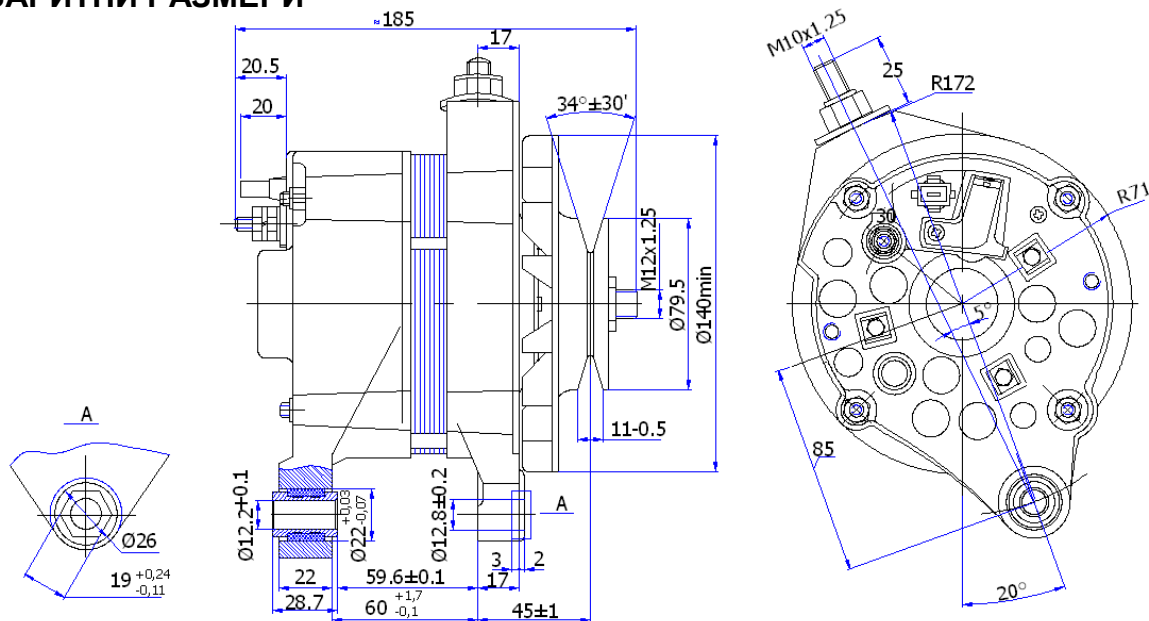
### ЕЛЕКТРИЧЕСКА СХЕМА



### ХАРАКТЕРИСТИКА



### ГАБАРИТНИ РАЗМЕРИ



**Произвежда:** Генератори и стартери за автомобили, постояннотокови двигатели за автоматизирани устройства и управление за тях, постояннотокови двигатели и комплектни електродвигания за металорежещи машини с ЦПУ и с общо предназначение.