

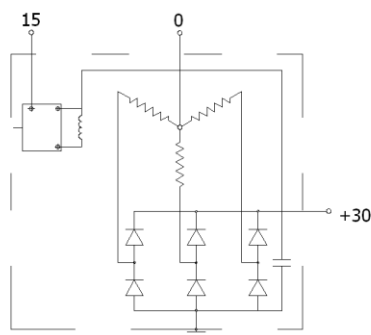
ГЕНЕРАТОР A125-14V-47A (Г222)

ПРИЛОЖЕНИЕ: а/м ВАЗ 2105, 2107 и модификации.

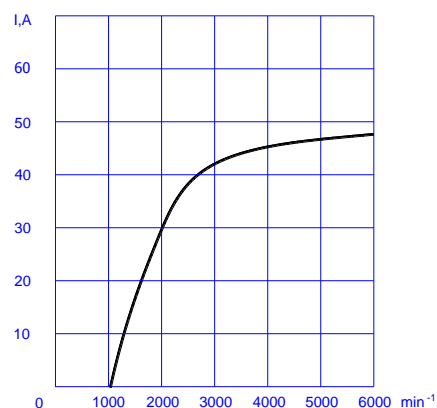
ТЕХНИЧЕСКИ ДАННИ

Номинално напрежение	V	14
Максимален ток	A	47
Диаметър на статора	mm	125
Диаметър на ротора	mm	88,8
Тип охлаждане	ВЪНШНО	
Регулатор на напрежение	Я112В1	
Маса	kg	4,68

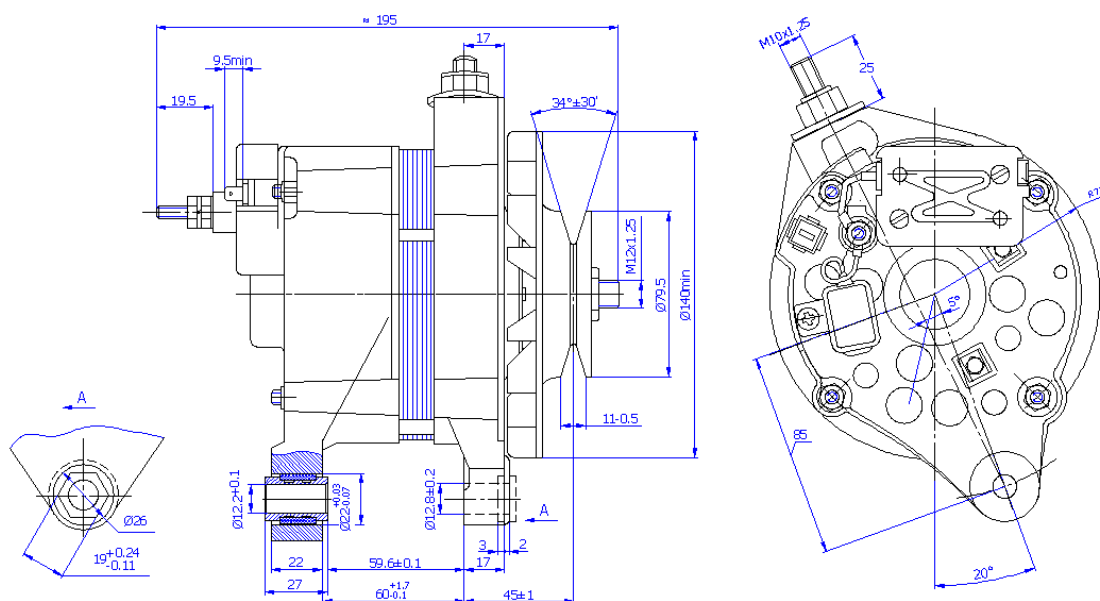
ЕЛЕКТРИЧЕСКА СХЕМА



ХАРАКТЕРИСТИКА



ГАБАРИТНИ РАЗМЕРИ



Произвежда: Генератори и стартери за автомобили, постояннотокови двигатели за автоматизирани устройства и управление за тях, постояннотокови двигатели и комплектни електрозадвижвания за металорежещи машини с ЦПУ и с общо предназначение.