

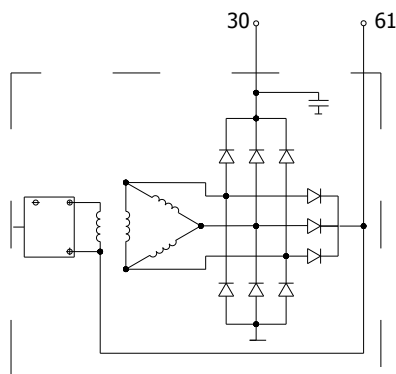
ГЕНЕРАТОР А125-14V-63А (Г224)

ПРИЛОЖЕНИЕ: а/м ВАЗ 2105, 2107 и модификации.

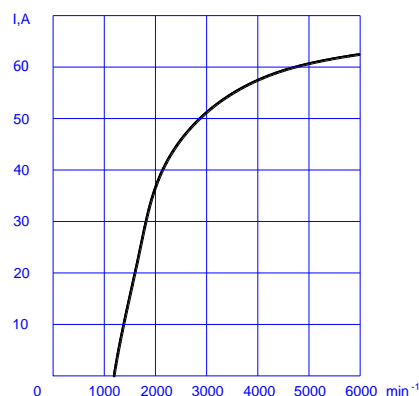
ТЕХНИЧЕСКИ ДАННИ

Номинално напрежение	V	14
Максимален ток	A	63
Диаметър на статора	mm	125
Диаметър на ротора	mm	88,8
Тип охлаждане	ВЪНШНО	
Регулатор на напрежение	61.3702-02 571.3702	
Маса	kg	4,65

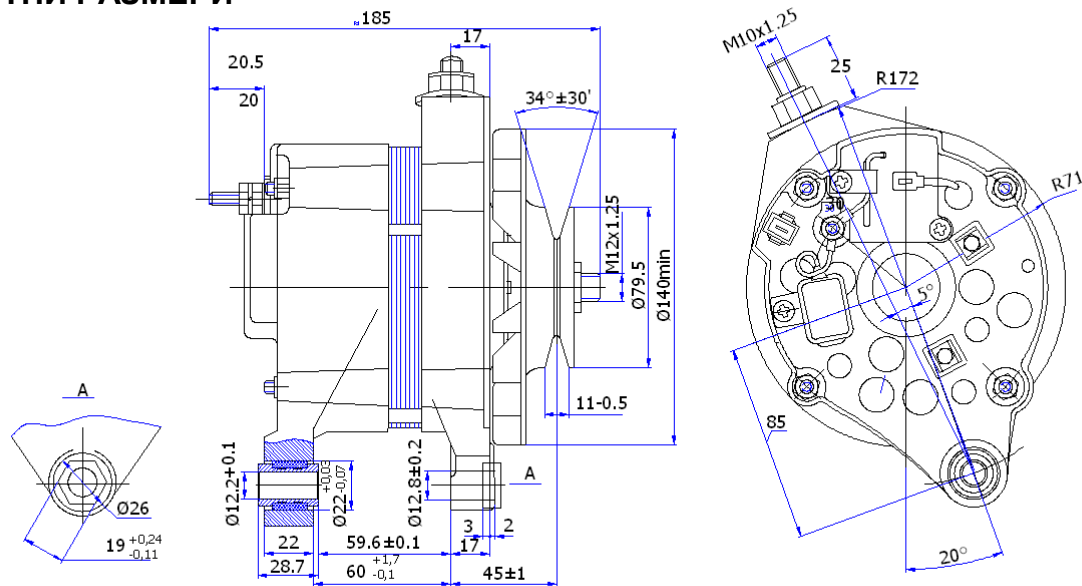
ЕЛЕКТРИЧЕСКА СХЕМА



ХАРАКТЕРИСТИКА



ГАБАРИТНИ РАЗМЕРИ



Произвежда: Генератори и стартери за автомобили, постояннотокови двигатели за автоматизирани устройства и управление за тях, постояннотокови двигатели и комплектни електрозадвижвания за металорежещи машини с ЦПУ и с общо предназначение.