

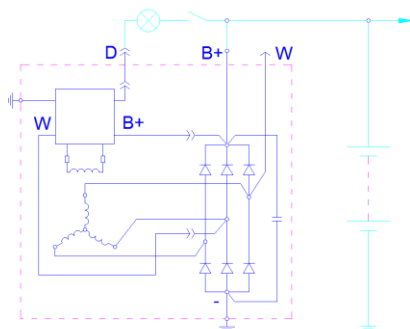
ГЕНЕРАТОР А125/21/-14V-80А

ПРИЛОЖЕНИЕ: а/м ВАЗ-2123 „Шевролет Нива“

ТЕХНИЧЕСКИ ДАННИ

Номинално напрежение	V	14
Максимален ток	A	80
Диаметър на статора	mm	125
Диаметър на ротора	mm	95
Тип охлаждане	вътрешно	
Регулатор на напрежение	845.3702 9444.3702	
Маса	kg	4,95

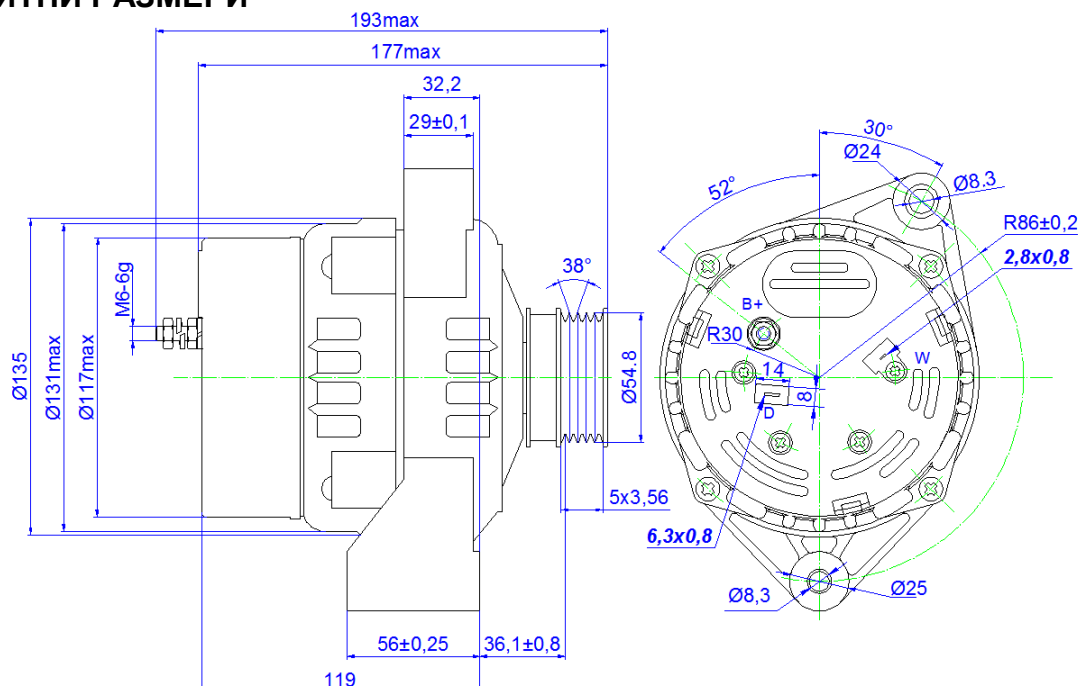
ЕЛЕКТРИЧЕСКА СХЕМА



ХАРАКТЕРИСТИКА



ГАБАРИТНИ РАЗМЕРИ



Произвежда: Генератори и стартери за автомобили, постояннотокови двигатели за автоматизирани устройства и управление за тях, постояннотокови двигатели и комплектни електрозадвижвания за металорежещи машини с ЦПУ и с общо предназначение.