

## АЛТЕРНАТОР CS130, CS130D

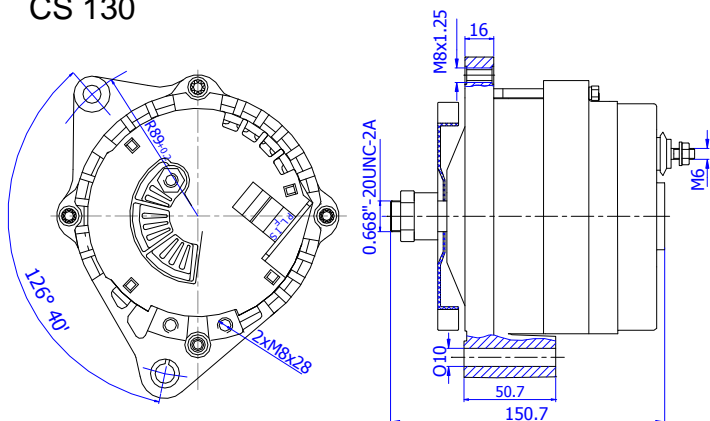
### ТЕХНИЧЕСКИ ДАННИ

Тип	Номинално напрежение	Номинален ТОК	Маса
	V	A	kg
CS 130 100A	14	100	4,6
CS 130 105A	14	105	4,6
CS 130D 100A	14	100	4,6
CS 130D 105A	14	105	4,6

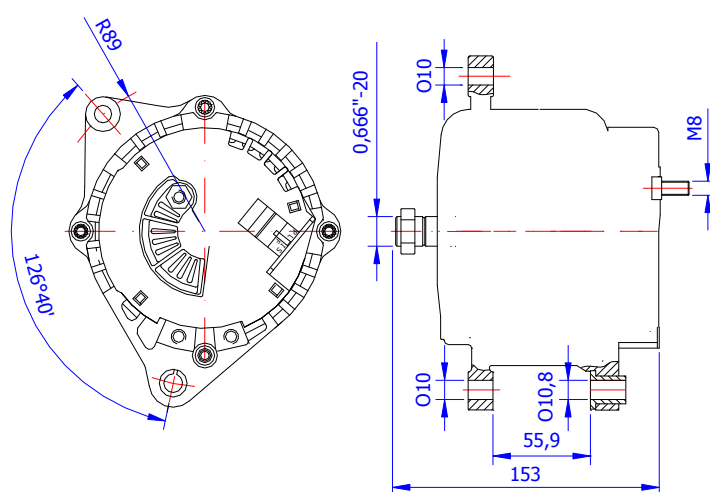


### ГАБАРИТНИ РАЗМЕРИ

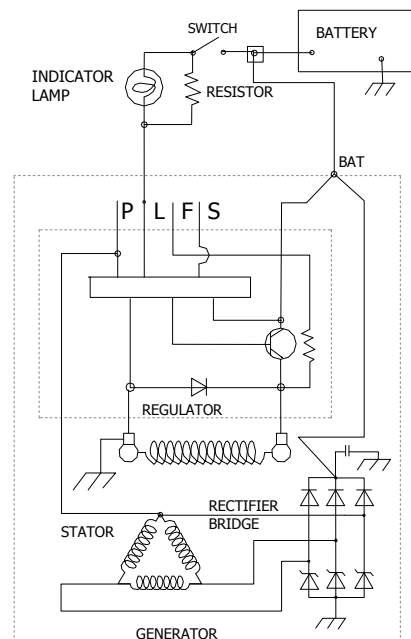
#### CS 130



#### CS 130D



### ЕЛЕКТРИЧЕСКА СХЕМА



**Произвежда:** Генератори и стартери за автомобили, постояннотокови двигатели за автоматизирани устройства и управление за тях, постояннотокови двигатели и комплектни електрозадвижвания за металорежещи машини с ЦПУ и с общо предназначение.