

8800 г. Сливен, ул. Софийско шосе № 1, PO Box 123; тел: + 359 44 666 207; тел./ факс: + 359 44 62 22 91;
 web site: www.dynamo-bg.com; email: dynamo@dynamo-bg.com; отдел "Продажи" тел: + 359 44 624 975; email: sales@dynamo-bg.com; отдел
 "Электродвигатели" тел: + 359 44 623 325; email: dcmotors@dynamo-bg.com

ПОСТОЯННОТОКОВЫЕ СЕРВОДВИГАТЕЛИ СЕРИИ РІК

1. ПРЕДНАЗНАЧЕНИЕ ИЗДЕЛИЯ

Двигатели постоянного тока модели РІК применяются в механизмах подачи для металлорежущих станков с ЧПУ и роботов. Эти двигатели могут применяться также и в других моделях приводов, при которых требуется регулирование частоты вращения в широком диапазоне.

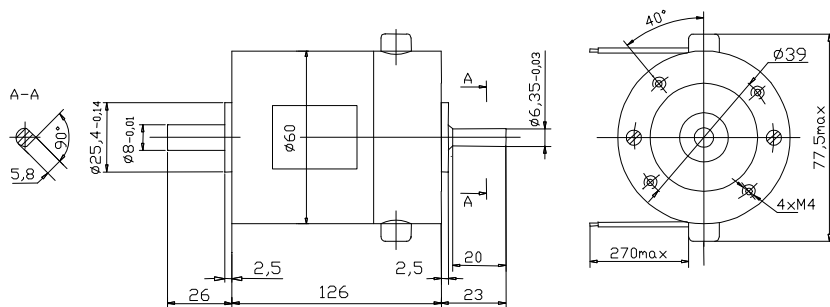
2. ТЕХНИЧЕСКИЕ ХАРАКТЕРИСТИКИ

Электродвигатели серий РІК являются серводвигателями постоянного тока с возбуждением от постоянных высококоэрцитивных ферритных магнитов, которые обеспечивают большую перегрузку по току и вращающему моменту. Они предназначены для продолжительной работы S_1 в соответствии с БДС EN 60034-1. Класс теплоустойчивости электроизоляционных материалов F /БДС EN 60034-1,2/. Степень защиты IP00 /БДС EN 60034-5/ и техн. докум. завода изготовителя.

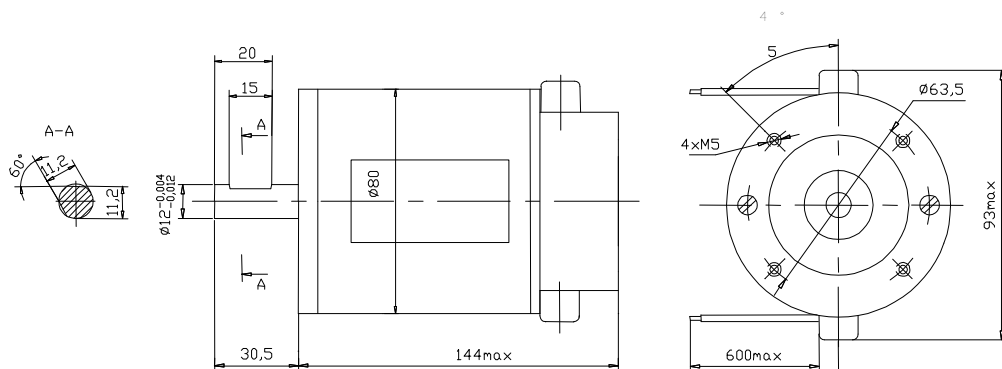
2.1. ОСНОВНЫЕ ТЕХНИЧЕСКИЕ ПОКАЗАТЕЛИ

Название		Двигатель модели			
		РІК-6 35/2,5	РІК-8 6/2,5	РІК-12 3/10-3	РІК-12 3/10-1
Номинальное напряжение питания	V	30	36	30	30
Длительный вращающий момент, (S_1)	Nm	0,17	0,30	1,5	1,5
Максимальный вращающий момент, (S_2 10 min.)	Nm	0,35	0,60	3,0	3,0
Частота вращения при максимальном вращающем моменте	min ⁻¹	2750	1600	1100	1400
Ток при максимальном вращающем моменте	A	5,5	5	17	25
Постоянная вращающего момента	Nm/A	0,078	0,16	0,20	0,145
Электромеханическая постоянная времени	ms	15	25	20	25
Электромагнитная постоянная времени	ms	2	2,5	4	4
Допустимый максимальный импульсный ток	A	20	20	60	60
Масса	kg	1,5	2,6	6,7	6,7

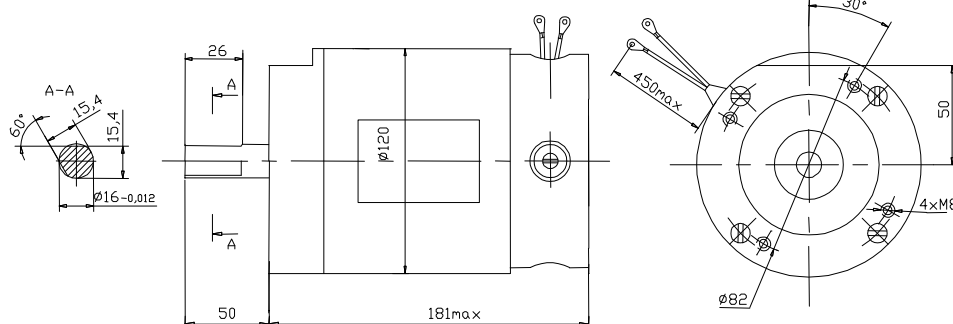
2.2. ГАБАРИТНЫЕ И ПРИСОЕДИТЕЛЬНЫЕ РАЗМЕРЫ



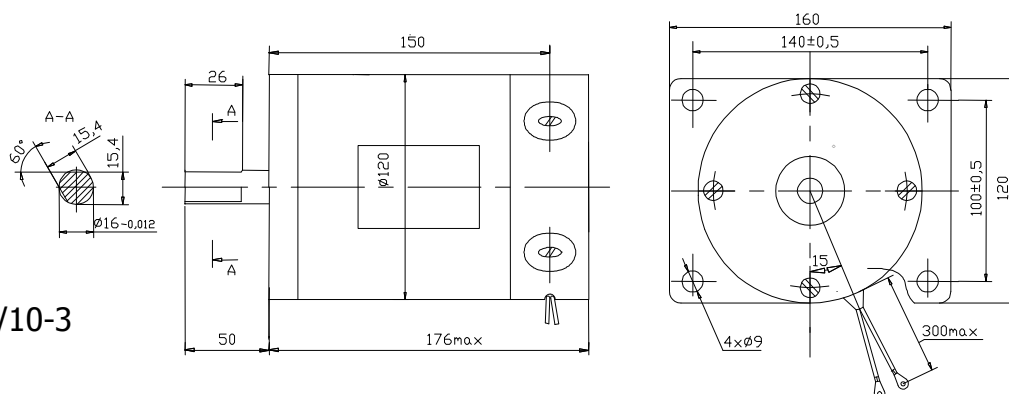
PIK-6 35/2,5



PIK-8 6/2,5



PIK-12 3/10-1



PIK-12 3/10-3

Произвежда: Генератори и стартери за автомобили, постояннотокови двигатели за автоматизирани устройства и управление за тях, постояннотокови двигатели и комплектни електрозадвижвания за металорежещи машини с ЦПУ и с общо предназначение.