

8800 г. Сливен, ул. Софийско шосе № 1, PO Box 123; тел: + 359 44 666 207; тел./ факс: + 359 44 62 22 91;
 web site: www.dynamo-bg.com; email: dynamo@dynamo-bg.com; отдел "Продажи" тел: + 359 44 624 975; email: sales@dynamo-bg.com; отдел
 "Электродвигатели" тел: + 359 44 623 325; email: dcmotors@dynamo-bg.com

ПОСТОЯННОТОКОВЫЕ СЕРВОДВИГАТЕЛИ СЕРИИ PIVT

1. ПРЕДНАЗНАЧЕНИЕ ИЗДЕЛИЯ

Двигатели постоянного тока модели PIVT применяются в механизмах подачи для металлорежущих станков с ЧПУ и роботов. Эти двигатели могут применяться также и в других моделях приводов, при которых требуется регулирование частоты вращения в широком диапазоне.

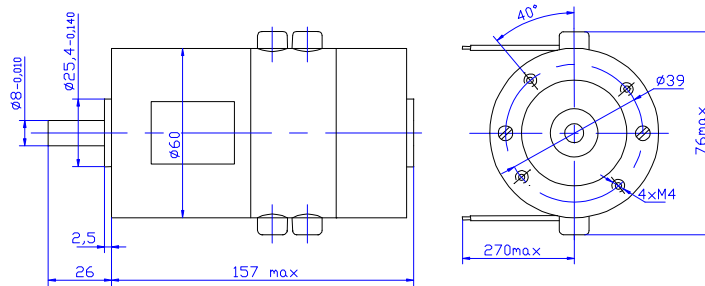
2. ТЕХНИЧЕСКИЕ ХАРАКТЕРИСТИКИ

Электродвигатели серий PIVT являются серводвигателями постоянного тока с возбуждением от постоянных высококоэрцитивных ферритных магнитов, которые обеспечивают большую перегрузку по току и вращающему моменту. Они предназначены для продолжительной работы S_1 в соответствии с БДС EN 60034-1. Класс теплоустойчивости электроизоляционных материалов F /БДС EN 60034-1,2/. Степень защиты IP00 /БДС EN 60034-5/ и техн. докум. завода изготовителя.

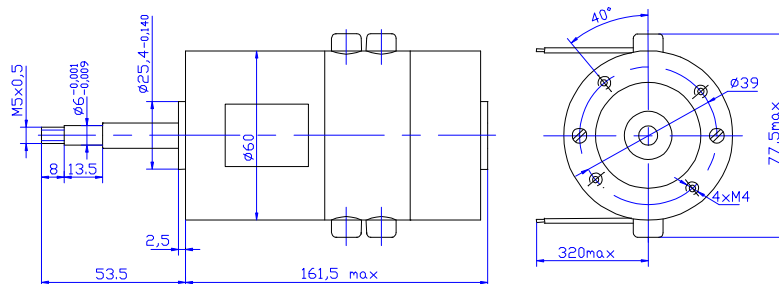
2.1. ОСНОВНЫЕ ТЕХНИЧЕСКИЕ ПОКАЗАТЕЛИ

Название		Двигатель модели			
		PIVT-6 25/3	PIVT-6 25/3A	PIVTM-6 25/2	PIVTM-11 2.5/3
Номинальное напряжение питания	V	30	30	20	24
Длительный вращающий момент, (S_1)	Nm	0,11	0,11	0,11	0,12
Максимальный вращающий момент, (S_2 10 min.)	Nm	0,225	0,225	0,225	0,25
Частота вращения при максимальном вращающем моменте	min ⁻¹	3000	3000	2400	3800
Ток при максимальном вращающем моменте	A	4	4,5	5	10
Постоянная вращающего момента	Nm/A	0,072	0,072	0,052	0,04
Электромеханическая постоянная времени	ms	25	25	20	0,15
Электромагнитная постоянная времени	ms	2	2	2	4
Допустимый максимальный импульсный ток	A	20	20	20	30
Масса	kg	1,6	1,6	1,5	3,3
ТАХОГЕНЕРАТОР					
Константа на ЕДН	V/10 ³ min ⁻¹	7	3	3	3
Пульсации	%	5	5	2	2

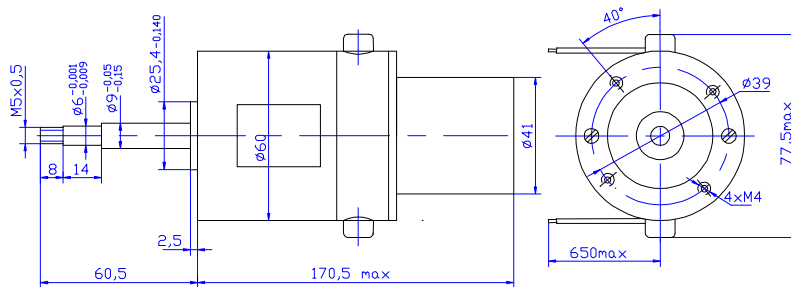
2.2. ГАБАРИТНЫЕ И ПРИСОЕДИТЕЛЬНЫЕ РАЗМЕРЫ



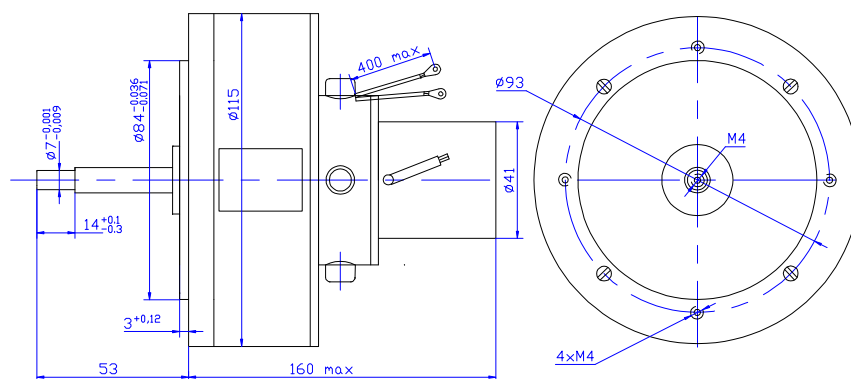
PIVT-6 25/3



PIVT-6 25/3A



PIVTM-6 25/2



PIVMTM-11 2,5/3

Произвежда: Генератори и стартери за автомобили, постояннотокови двигатели за автоматизирани устройства и управление за тях, постояннотокови двигатели и комплектни електрозадвижвания за металорежещи машини с ЦПУ и с общо предназначение.