

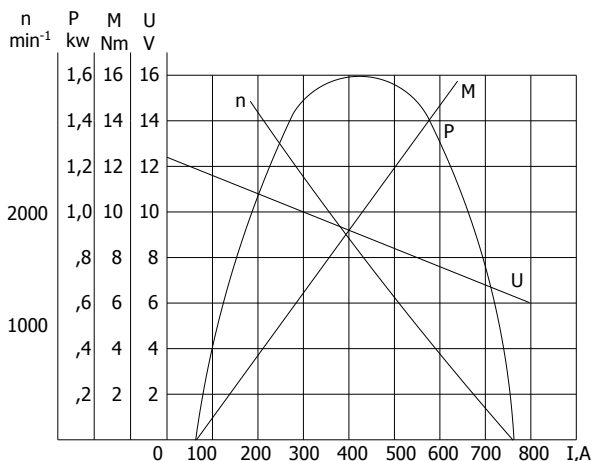
## СТАРТЕР М78/07/-1,4R

ПРИЛОЖЕНИЕ: ВАЗ 2101-07, 2121 "Нива"

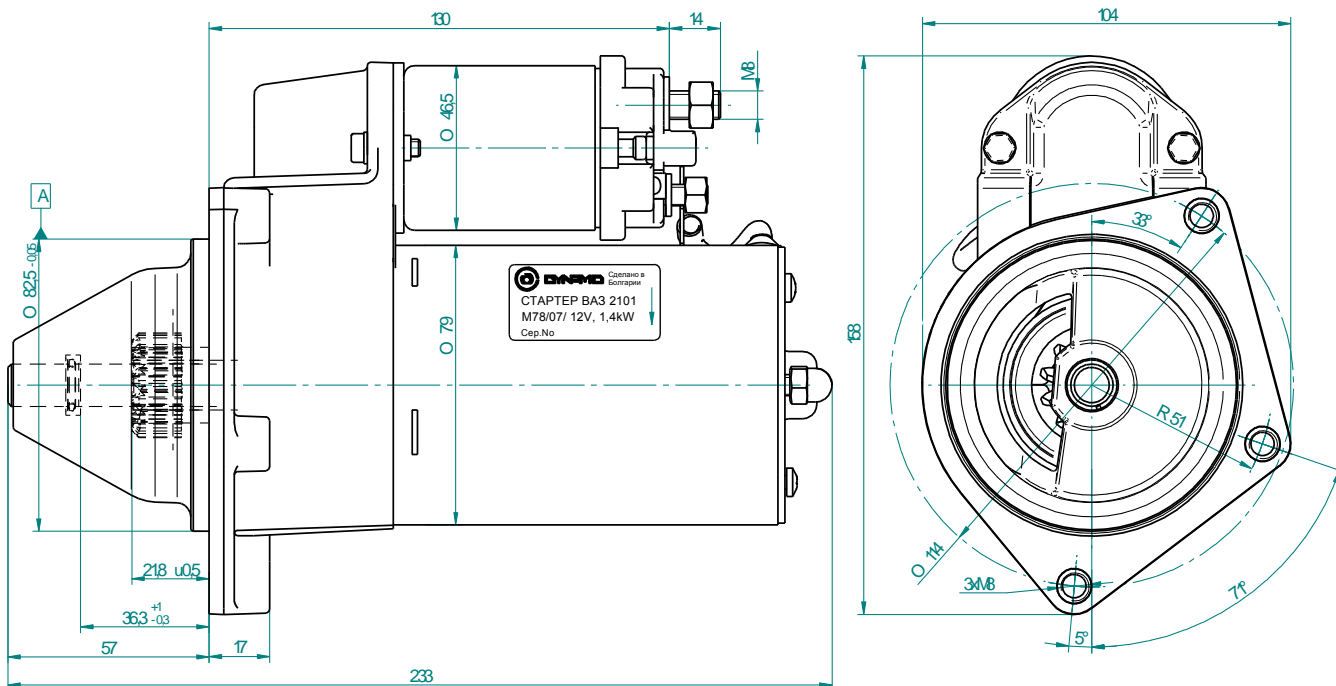
### ТЕХНИЧЕСКИ ДАННИ

|                           |     |             |
|---------------------------|-----|-------------|
| Номинално напрежение      | V   | 12          |
| Капацитет на акум.батерия | A.h | 55          |
| Номинална мощност         | kW  | 1,4         |
| Посока на въртене         | -   | дясна       |
| Маса                      | kg  | 3,85        |
| Ток на релето             |     |             |
| - привличаща намотка      | A   | 23          |
| - задържаща намотка       | A   | 12,5        |
| Зъбно колело              |     |             |
| - брой зъби               | Z   | 11          |
| - модул                   | m   | 2,116/1,814 |

### ХАРАКТЕРИСТИКИ



### ГАБАРИТНИ РАЗМЕРИ



**Произвежда:** Генератори и стартери за автомобили, постояннотокови двигатели за автоматизирани устройства и управление за тях, постояннотокови двигатели и комплектни електрозадвижвания за металорежещи машини с ЦПУ и с общо предназначение.