

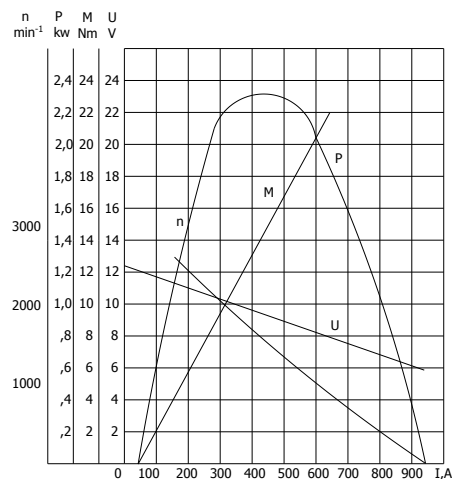
СТАРТЕР М78/09/-1,7R

ПРИЛОЖЕНИЕ: ГАЗ с двиг. ЗМЗ 402.10, 4021.10, 4026.10

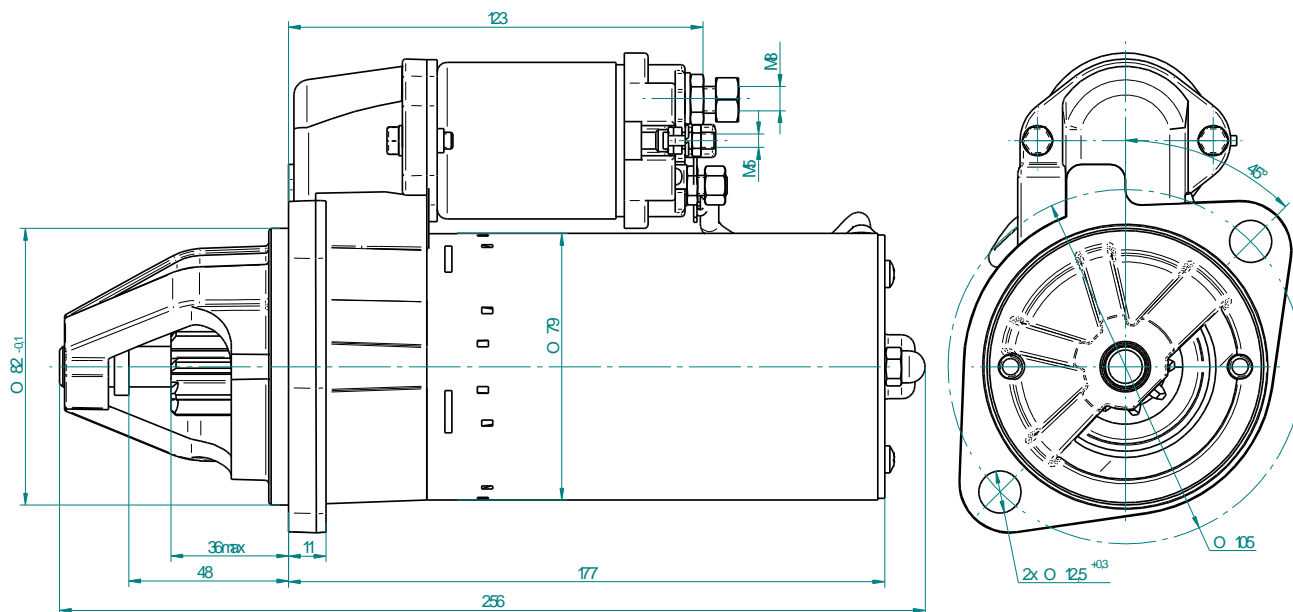
ТЕХНИЧЕСКИ ДАННИ

Номинално напрежение	V	12
Капацитет на акум.батерия	A.h	55
Номинална мощност	kW	2
Посока на въртене	-	дясна
Маса	kg	4,41
Ток на релето		
- привличаща намотка	A	23
- задържаща намотка	A	12,5
Зъбно колело		
- брой зъби	Z	9
- модул	m	2,5

ХАРАКТЕРИСТИКИ



ГАБАРИТНИ РАЗМЕРИ



Произвежда: Генератори и стартери за автомобили, постояннотокови двигатели за автоматизирани устройства и управление за тях, постояннотокови двигатели и комплектни електрозадвижвания за металорежещи машини с ЦПУ и с общо предназначение.