

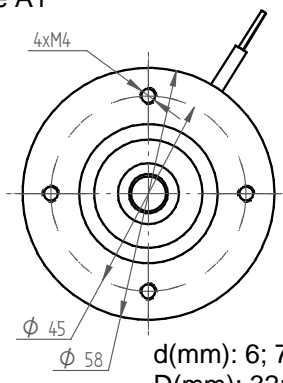
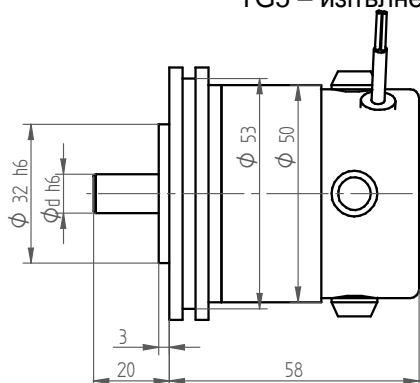
ТАХОГЕНЕРАТОРИ ТИП TG5, 4P

ТЕХНИЧЕСКИ ХАРАКТЕРИСТИКИ

Тип	Константа на ЕДН, V/ min ⁻¹	Товарен импеданс, Ω	Максимална честота, min ⁻¹	Пулсации при 400 min ⁻¹ , %	Температ. грешка %/°C
TG-5/6	0,006	Min5000	5000	Max 1,2	0,02
TG-5/10	0,010				
TG-5/15	0,015				
4P	0,020				

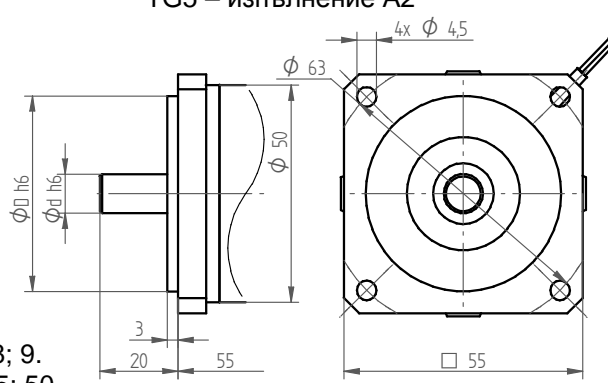
ГАБАРИТНИ И ПРИСЪЕДИНИТЕЛНИ РАЗМЕРИ

TG5 – изпълнение A1



d(mm): 6; 7; 8; 9.
D(mm): 32; 45; 50.

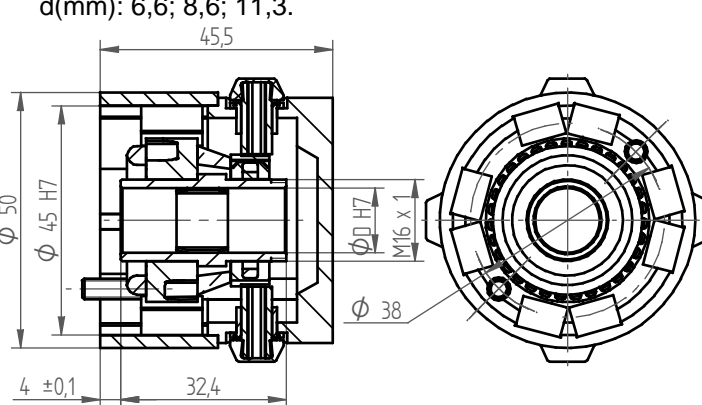
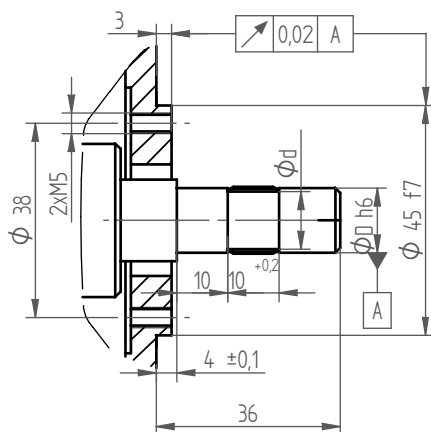
TG5 – изпълнение A2



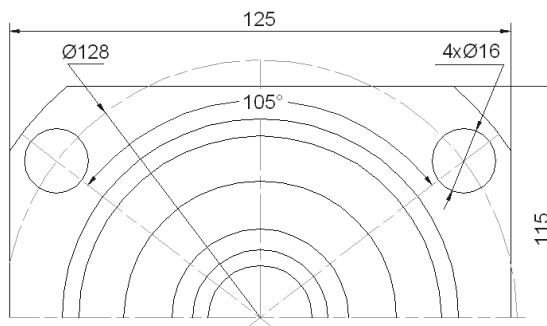
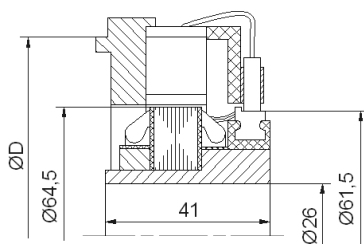
Изходяща шийка на вала за монтаж.

D(mm): 8; 10; 12,7.
d(mm): 6,6; 8,6; 11,3.

TG5 – изпълнение B



4P
D(mm): 90; 100



Произвежда: Генератори и стартери за автомобили, постояннотокови двигатели за автоматизирани устройства и управление за тях, постояннотокови двигатели и комплектни електродвигания за металорежещи машини с ЦПУ и с общо предназначение.