

8800 г. Сливен, ул. "Софийско шосе" № 1, ПО Вох 273; тел: +359 44 666 207; тел./ факс: + 359 44 62 22 91;
 web site: www.dynamo-bg.com; email: dynamo@dynamo-bg.com; отдел "Продажи" тел: + 359 44 624 975; email: sales@dynamo-bg.com; Отдел
 "Електродвигатели" тел: + 359 44 623 325 email: dcmotors@dynamo-bg.com;

ЕЛЕКТРОДВИГАТЕЛИ СЕРИИ МРП

Електродвигателите от серията МРП са предназначени за главно задвижване на металорежещи машини и приводи за постоянен ток, и са разработени в съответствие с новите тенденции в областта на електроприводите.

ТЕХНИЧЕСКИ ХАРАКТЕРИСТИКИ

- магнитопровод нареден от отделни ламели
- топлинен клас на изолация F или H;
- принудително охлаждане при степен на защита IP23;
- възможност за аксиално или радиално охлаждане по молба на клиента;
- монтажните размери, типа на охлаждане, нивото на шума и вибрации са в съответствие с препоръките на IEC;
- вграден датчик за топлинна защита;
- вграден тахогенератор 0.006±1%, 0.010±1% или 0,020±1% V/min-1;
- номинална мощност до максимална скорост.

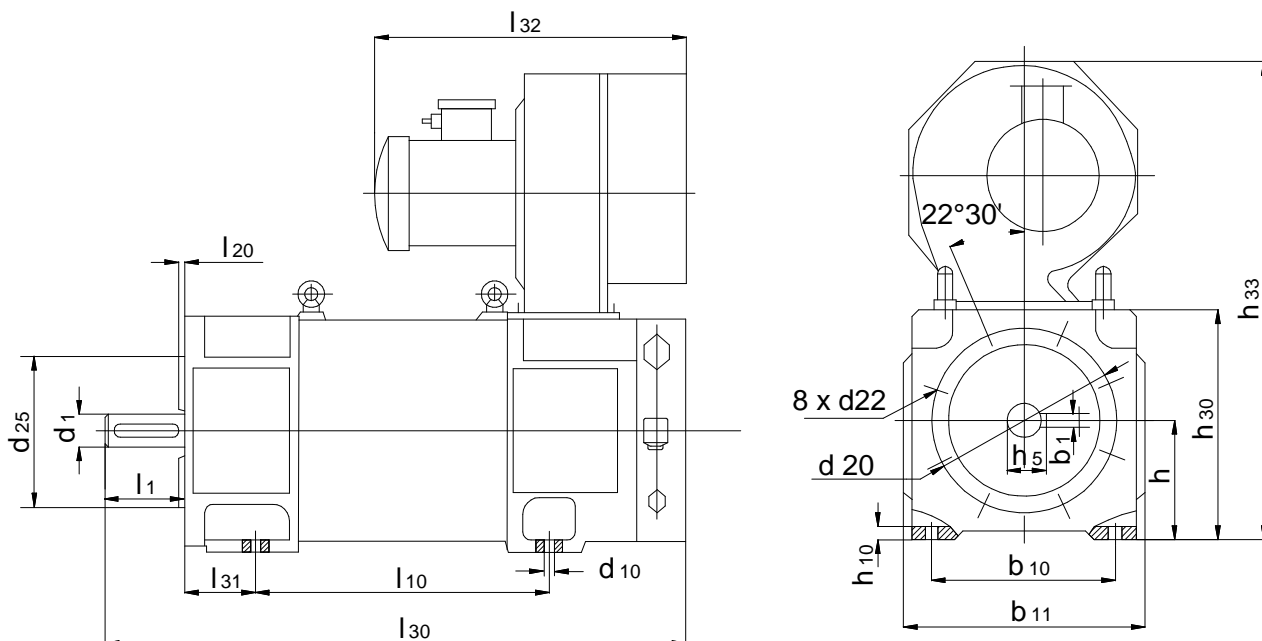
МРП серията обхваща електродвигатели с височина на оста на вала 112, 132, 160 mm.

Постояннотоковите мотори могат да бъдат произведени в различни модификации по молба на клиента:

- по начина на монтиране – във вертикално или хоризонтално изпълнение;
- по скоростта на въртене;
- по специални изисквания за ниво на шум и вибрации;

Тип на електродвигателя	Номинална мощност	Номинална скорост	Макс. скорост	Напрежение на ротора	Ток на ротора	Напрежение на възбужд.	Ток на възбужд.	Инерц. момент	Маса
	kW	min-1	min-1	V	A	V	A	kg.m ²	kg
МРП112S	3.7	1000	5500	440	21	220	2.0	0.050	86
МРП112SM	5.5	3000	3000	440	23,5	220	0.5	0.050	86
МРП112SL	7.5	2200	3000	440	27	220	1.2	0.050	86
МРП112M	5.5	1000	5500	440	21	220	2,5	0.066	98
МРП112МА	13	2280	6000	440	43	220	2.0	0.066	98
МРП112L	7.5	1000	5500	440	29	220	3.5	0.090	119
МРП112LA	10	1500	5500	440	33	220	4.0	0.90	119
МРП132S	5.5	1000	3500	440	23	220	2.0	0.90	135
МРП132SA	5.5	1000	4500	440	24	220	2.0	0.090	135
МРП132M	11	1000	3500	440	38	220	3.9	0.157	168
МРП132МА	11	1000	4500	440	38	220	2.7	0.141	167
МРП132МАХ	11	1000	4500	440	38	220	2.8	0.141	167
МРП132MDA	12	1500	4500	440	44	220	1.65	0.157	168
МРП132MB	18.5	1500	4500	440	59	220	2.6	0.141	167
МРП132MG1	18.5	1700	1700	440	60	220	2.4	0.141	167
МРП132MC	22	2800	2800	440	55.5	220	1.8	0.157	168
МРП132L	15	1000	3500	440	52	220	4.0	0.163	185
МРП132LA	15	1000	4500	440	49	220	3.9	0.163	185
МРП132LAX	15	1000	4500	440	49	220	3.9	0.163	185
МРП132LCA	18	1500	2000	440	59	220	2.5	0.163	185
МРП132LC	23	1750	4500	440	60	220	2.88	0.163	185

МРП160М	22	1000	4500	440	69	220	5.2	0.410	268
МРП160МGL	37	1700	1700	440	114	220	3.6	0.410	268
МРП160L	30	1000	4000	440	96	220	5.3	0.456	298
МРП160LX	30	1000	4000	440	96	220	5.3	0.456	298
МРП160LM	45	2000	4000	440	134	220	3.5	0.456	298
МРП160LC	45	2000	4500	440	134	220	2.9	0.456	298



тип	Габаритни размери																		
	h	h5	h10	h30	h33	l1	l10	l20	l30	l31	l32	b1	b10	b11	d1	d10	d20	d22	d25
МРП112S	112	35	11	227	472	80	250	4	545	70	395	10	190	234	32	12	165	10	130
МРП112M	112	35	11	227	472	80	280	4	585	70	395	10	190	234	32	12	165	10	130
МРП112L	112	35	11	227	472	80	355	4	650	70	395	10	190	234	32	12	165	10	130
МРП132S	132	45	15	262	500	110	315	4	580	90	395	12	216	264	42	14	215	15	180
МРП132M	132	45	15	262	500	110	435	4	700	90	395	12	216	264	42	14	215	15	180
МРП132L	132	45	15	262	500	110	470	4	735	90	395	12	216	264	42	14	215	15	180
МРП160М	160	51.5	15	317	655	110	400	5	815	108	475	14	254	332	48	15	265	15	230
МРП160L	160	51.5	15	317	655	110	450	5	865	108	475	14	254	332	48	15	265	15	230

Произвежда: Генератори и стартери за автомобили, постояннотокови двигатели за автоматизирани устройства и управление за тях, постояннотокови двигатели и комплектни електроадвижвания за металорежещи машини с ЦПУ и с общо предназначение.